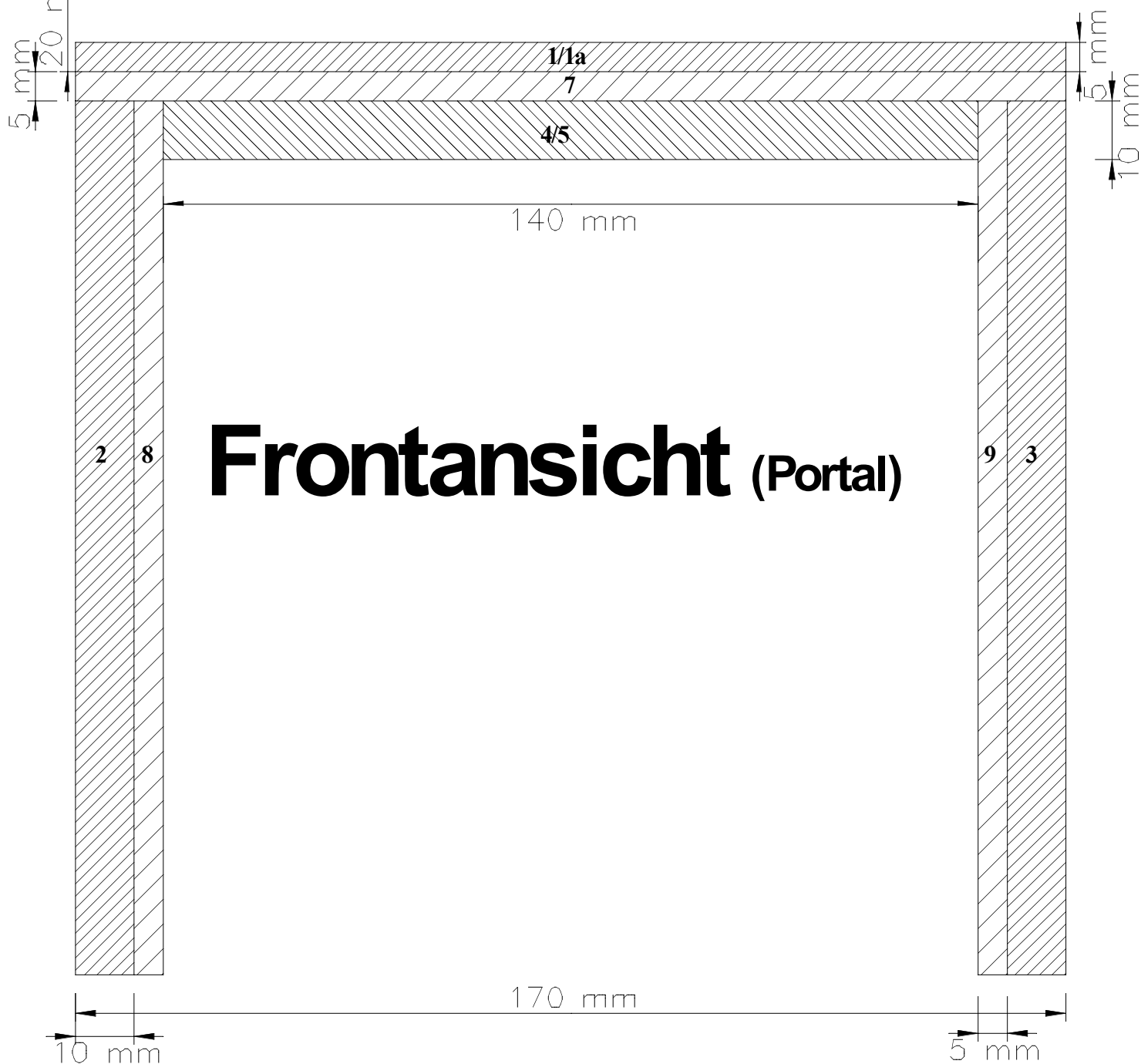
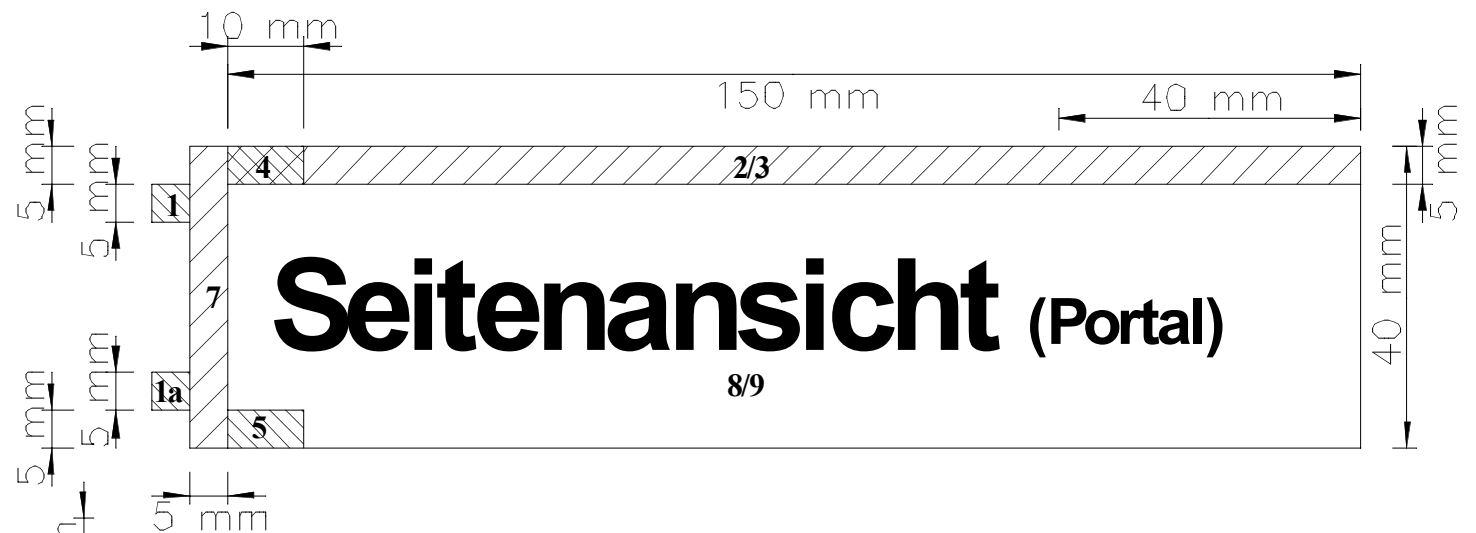
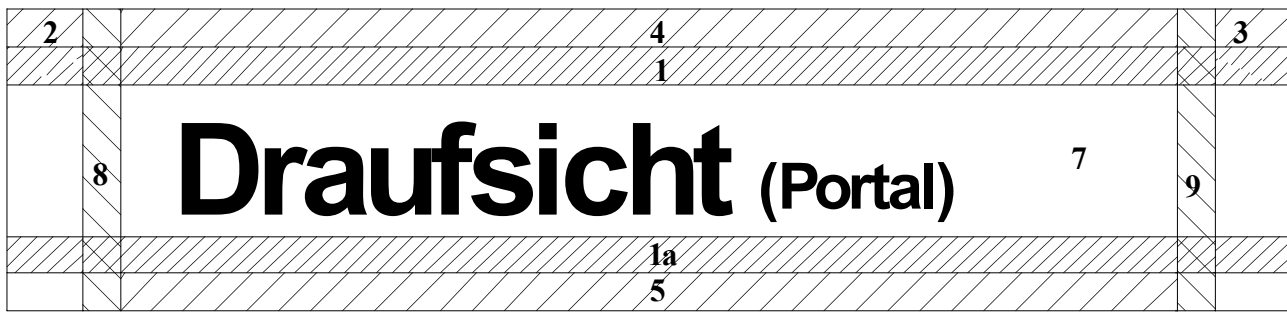


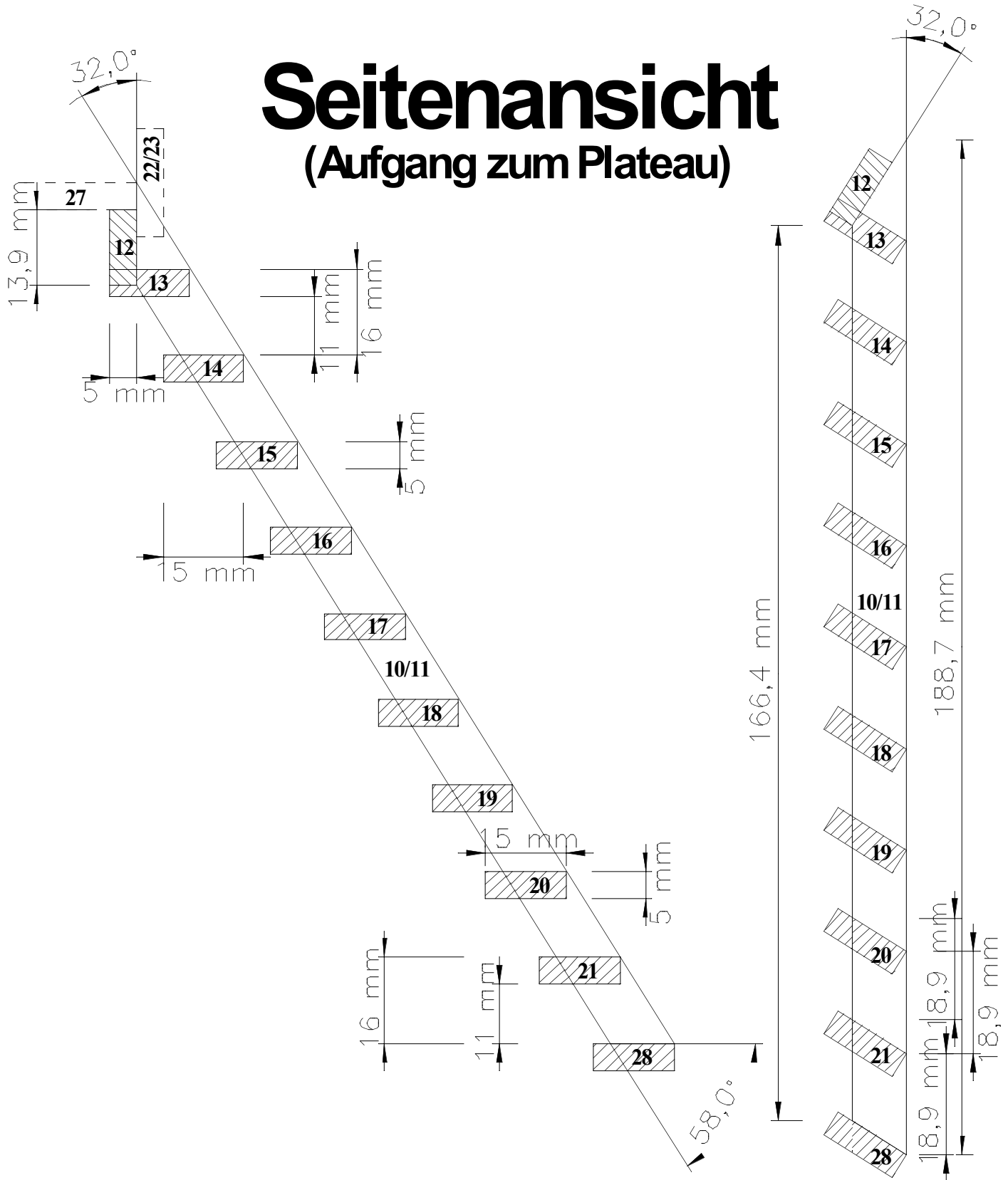
# Bauplan 0700-006-03 Musikplateau

für 10/12cm Bären © Copyright 2008 Thomas Heße –HeszeBaer-

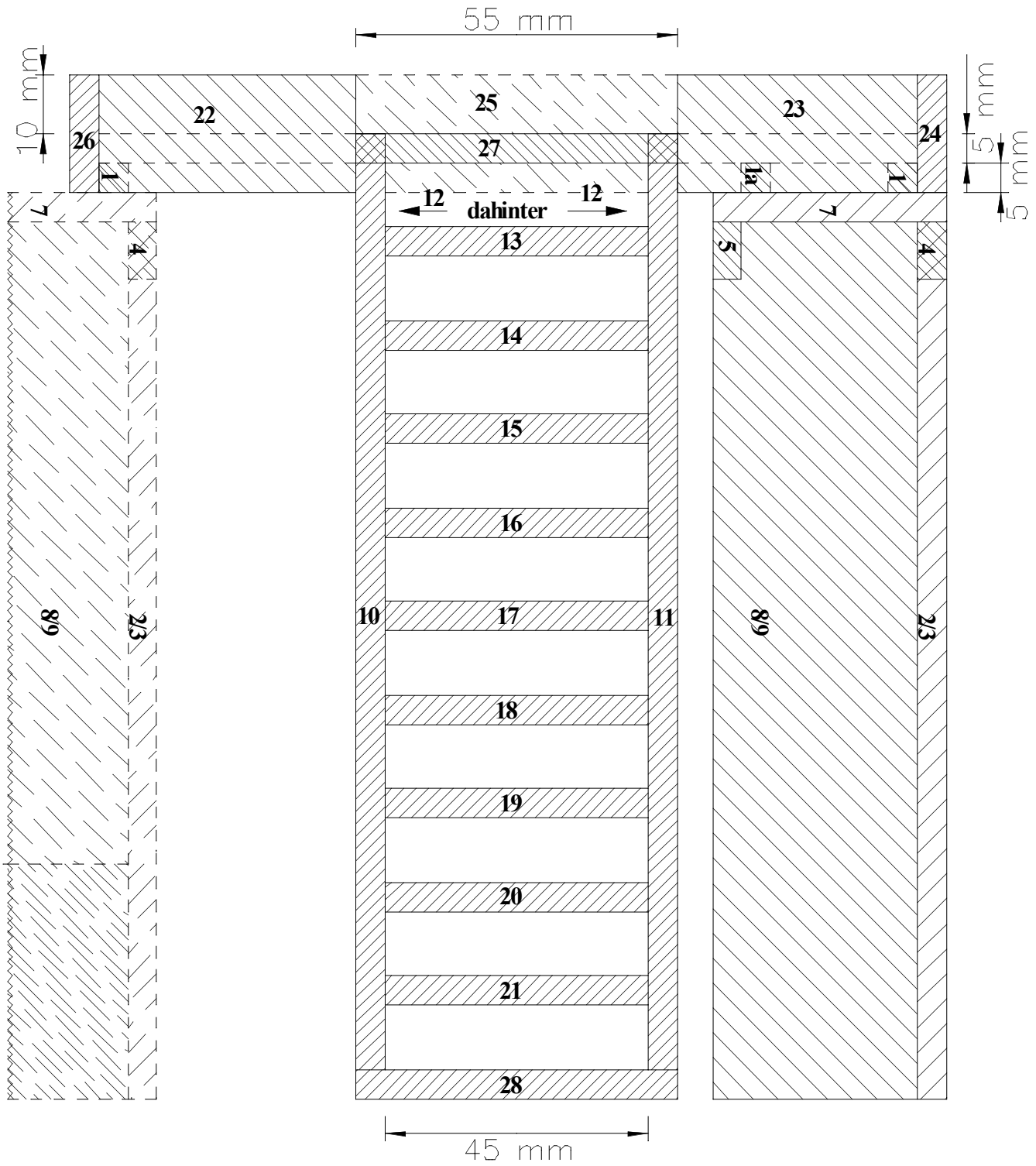




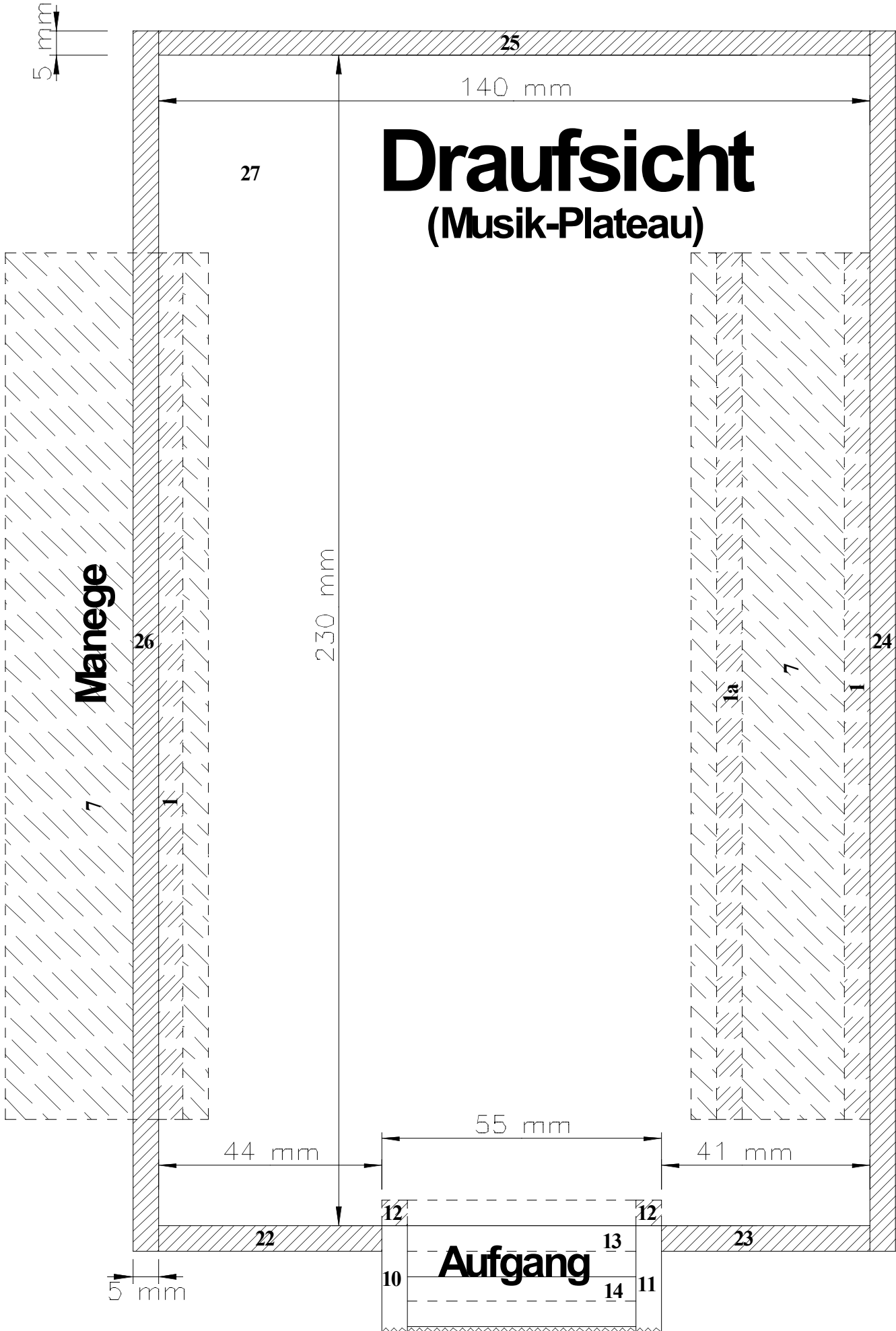
# Seitenansicht (Aufgang zum Plateau)

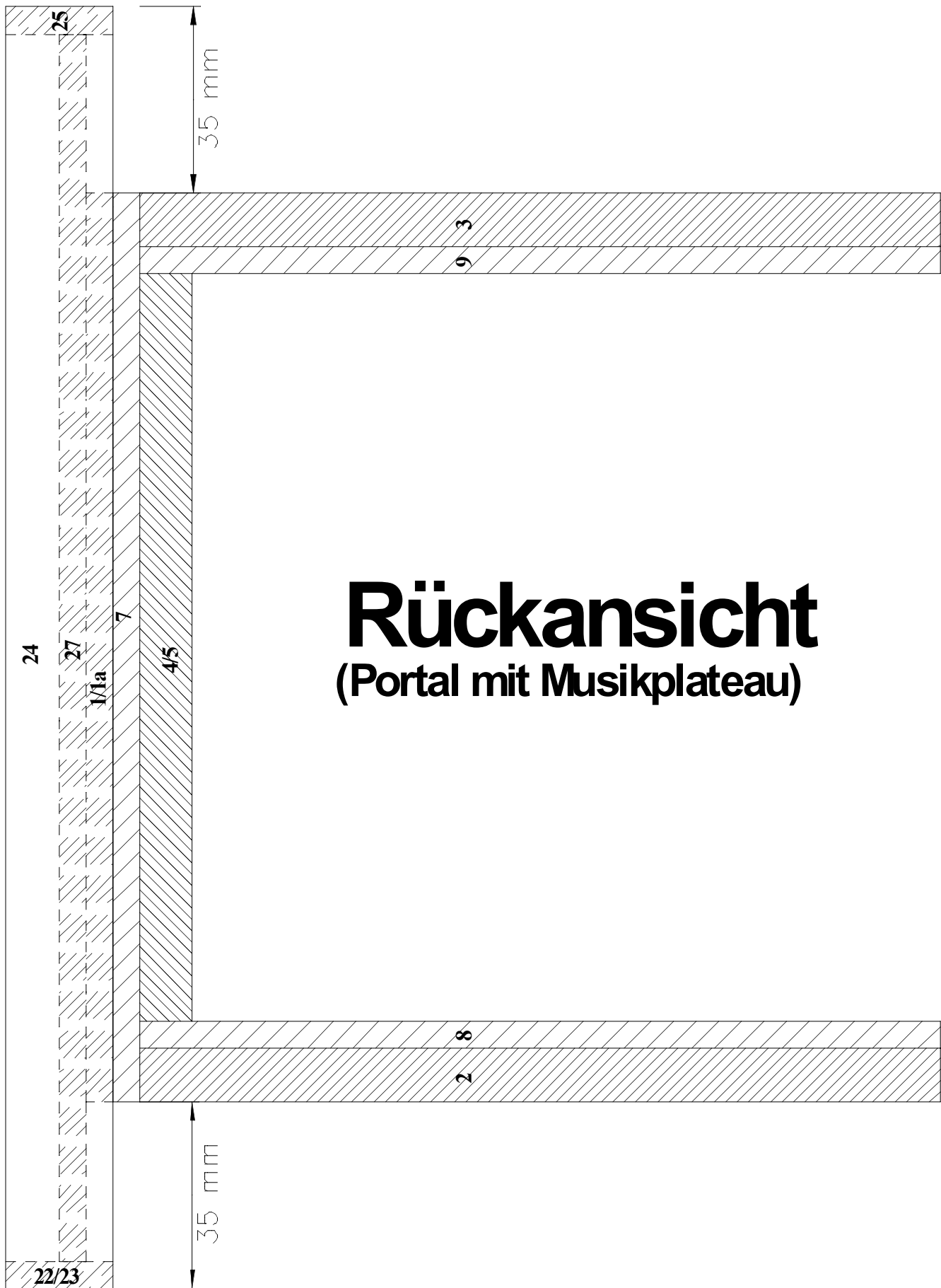


# (Musik-Plateau aus Sicht des Aufgangs)



# Draufsicht (Musik-Plateau)





# Rückansicht

(Portal mit Musikplateau)

# Aufgang

(zum Musikplateau LINKS  
für die Position der Stufen)



verkleinerte Gesamt-  
ansicht von oben

## Materialliste Musik-Plateau:

### **Sperrholzplatte 4mm**

1 x 23cm x 14 cm ( 27 )

### **Quadratstab 5 x 5 mm ( ca.0,40 m )**

2 x 170 mm ( 1 + 1a )

2 x 13,9 mm ( 12 )

### **Rechteckstab 10 x 5 mm ( ca.1,00 m )**

2 x 140 mm ( 4 + 5 )

2 x 150 mm ( 2 + 3 )

2 x 188,7 mm ( 10 + 11 )

### **Rechteckstab 15 x 5 mm ( ca.0,50 m )**

9 x 45 mm ( 13 - 21 )

1 x 55 mm ( 28 )

### **Rechteckstab 20 x 5 mm ( ca.0,75 m )**

1 x 140 mm ( 25 )

2 x 240 mm ( 24 + 26 )

1 x 44 mm ( 22 )

1 x 41 mm ( 23 )

### **Rechteckstab 40 x 5 mm ( ca.0,50 m )**

1 x 170 mm ( 7 )

2 x 150 mm ( 8 + 9 )

### **Holzleim**

### **Feinspachtel**

### **Einlassgrund**

### **Lack/Lasur/Farbe/Wachs o.Ä.**

### **Pannesamt**

2 x 16cm ( hoch ) / 25cm ( breit )