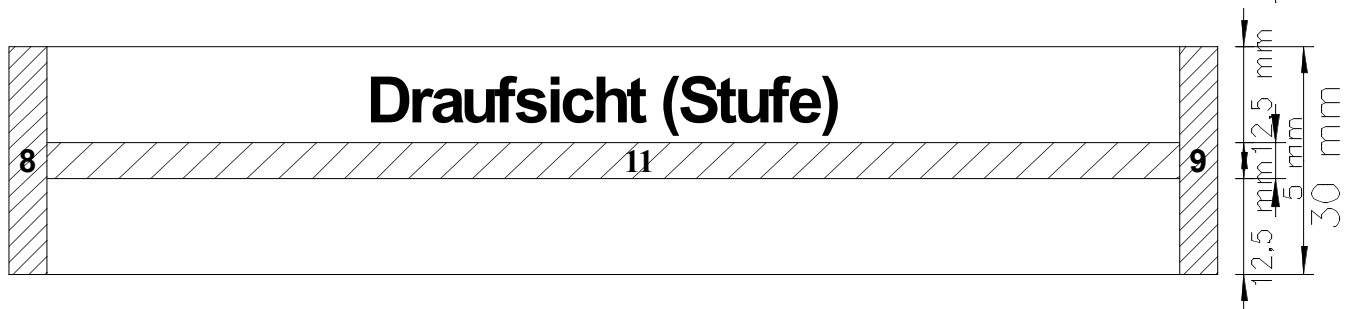
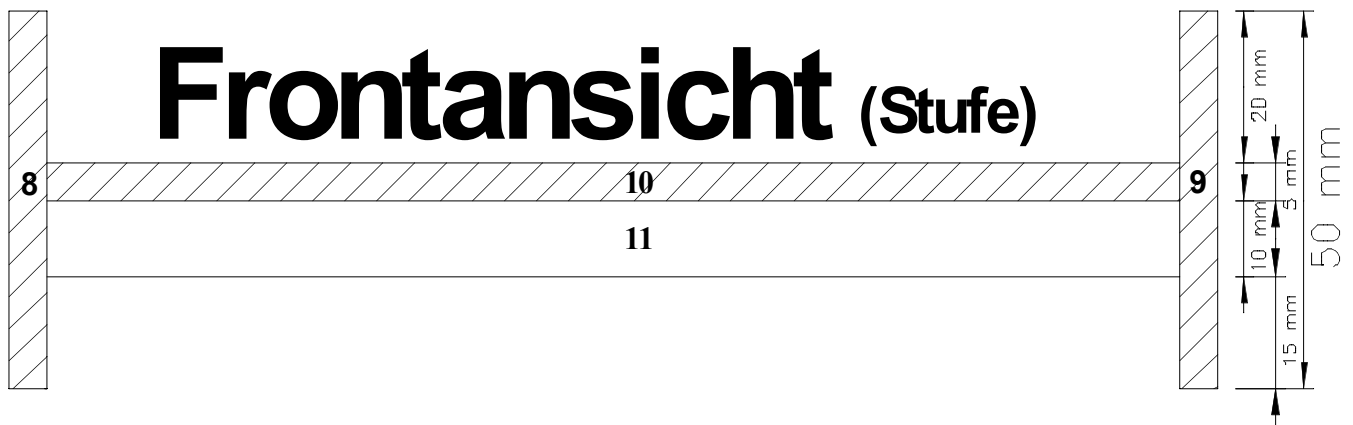
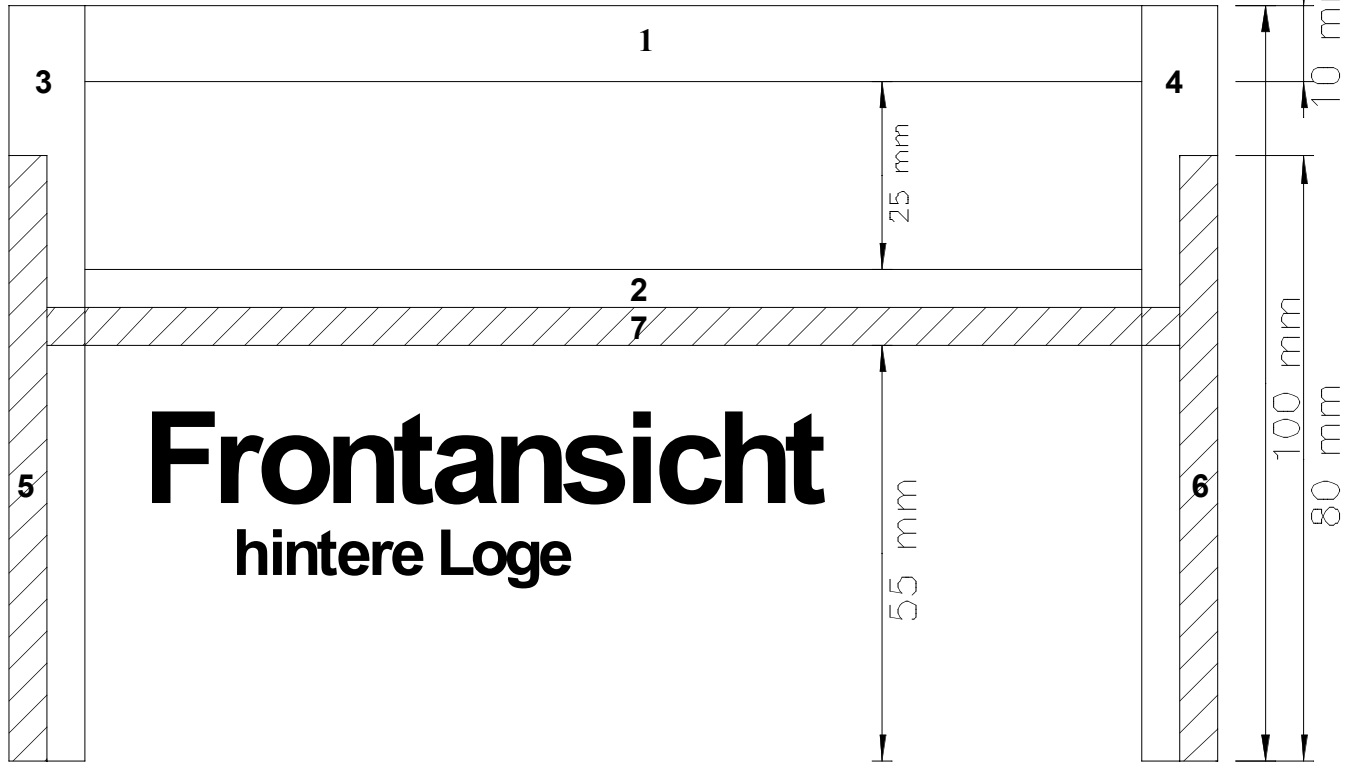
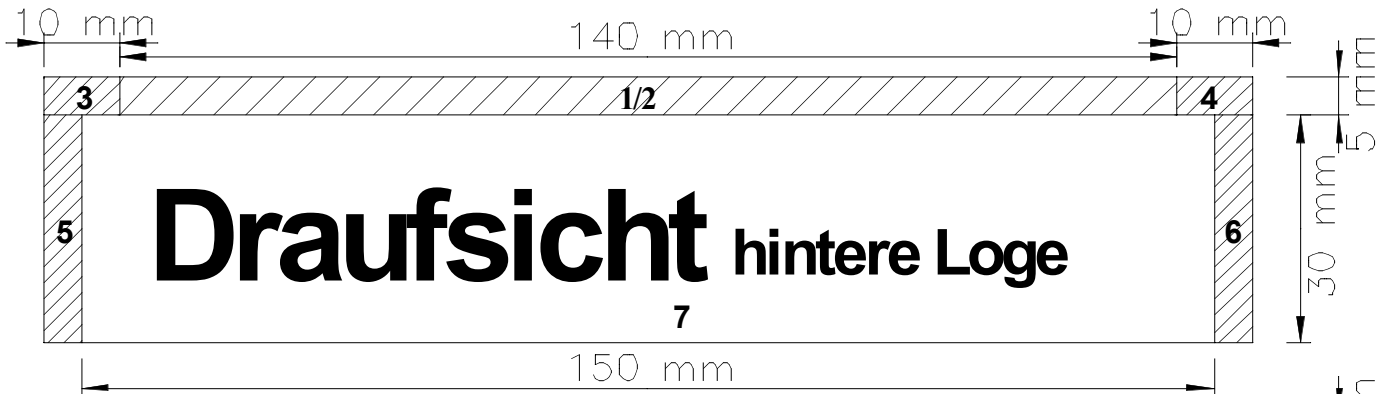
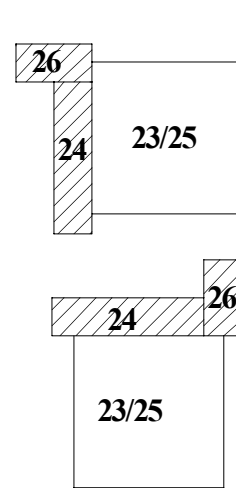
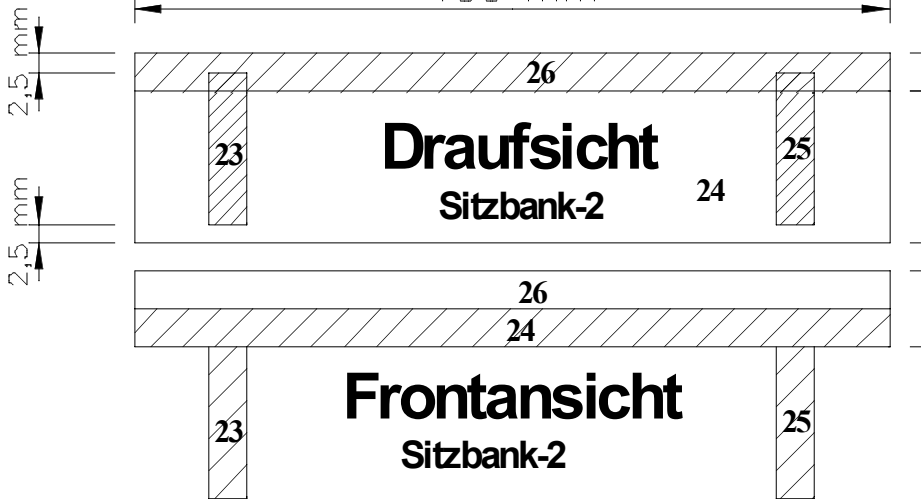
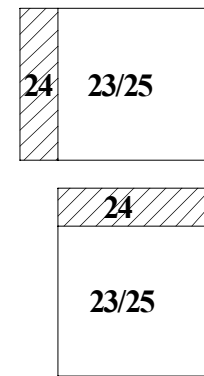
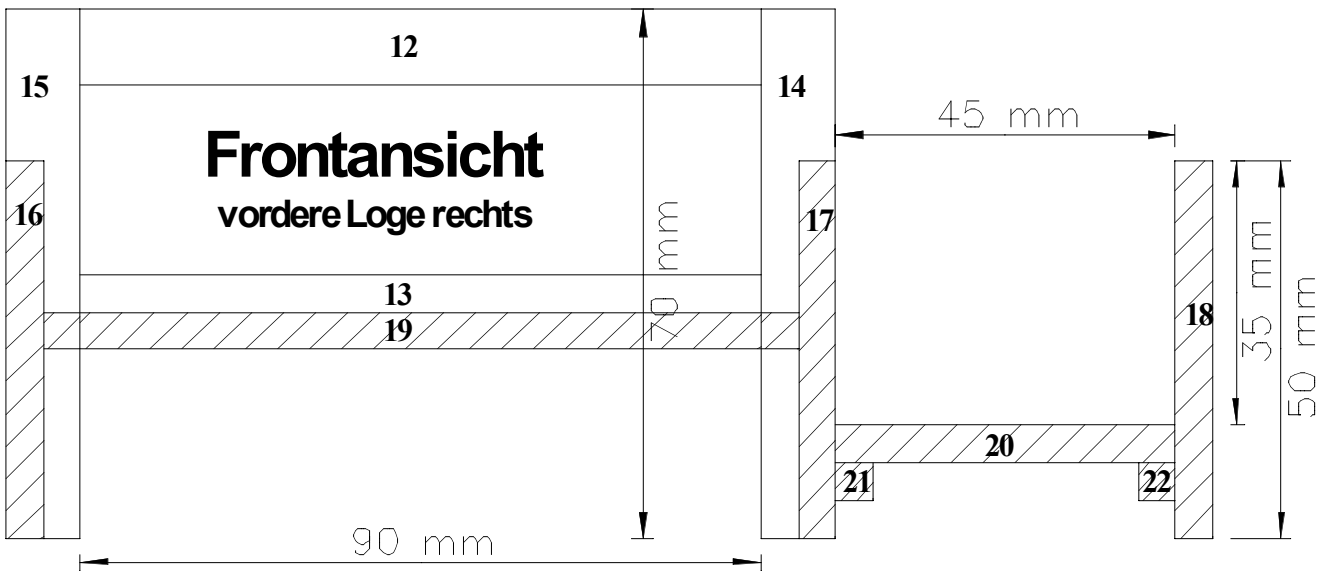


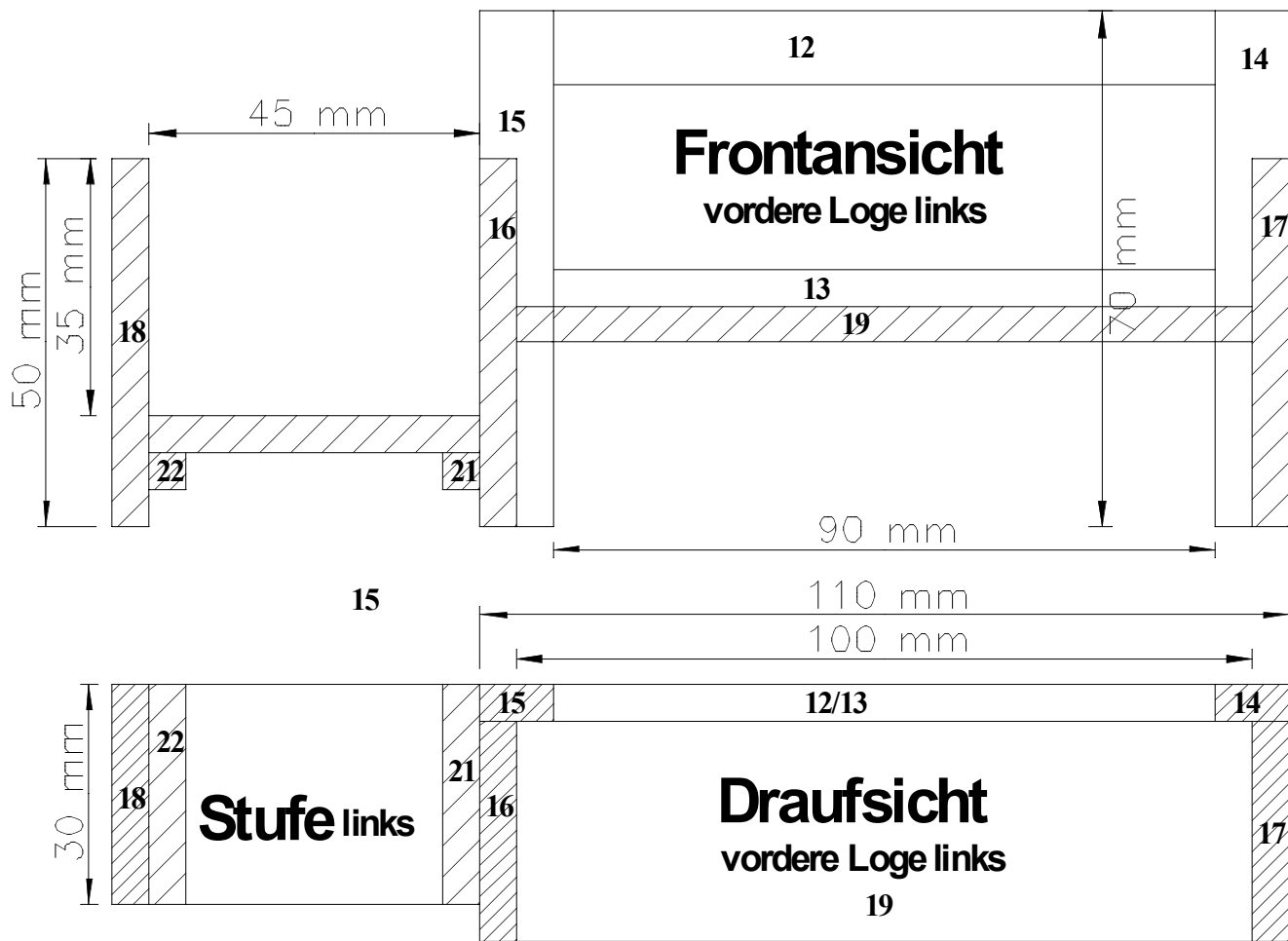
# Bauplan 0700-007-03 Logen

für 10/12cm Bären © Copyright 2008 Thomas Heße –HeszeBaer-

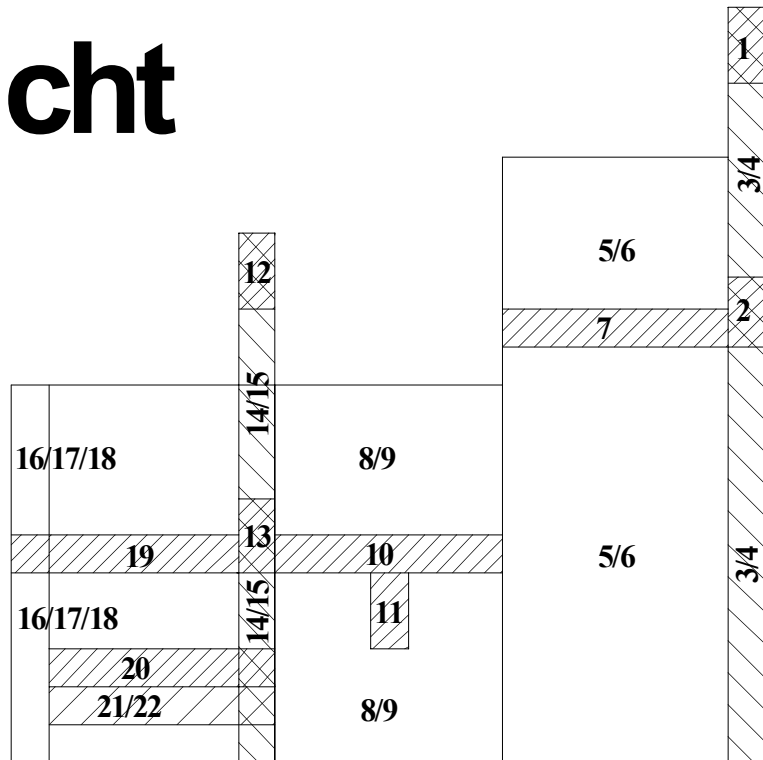




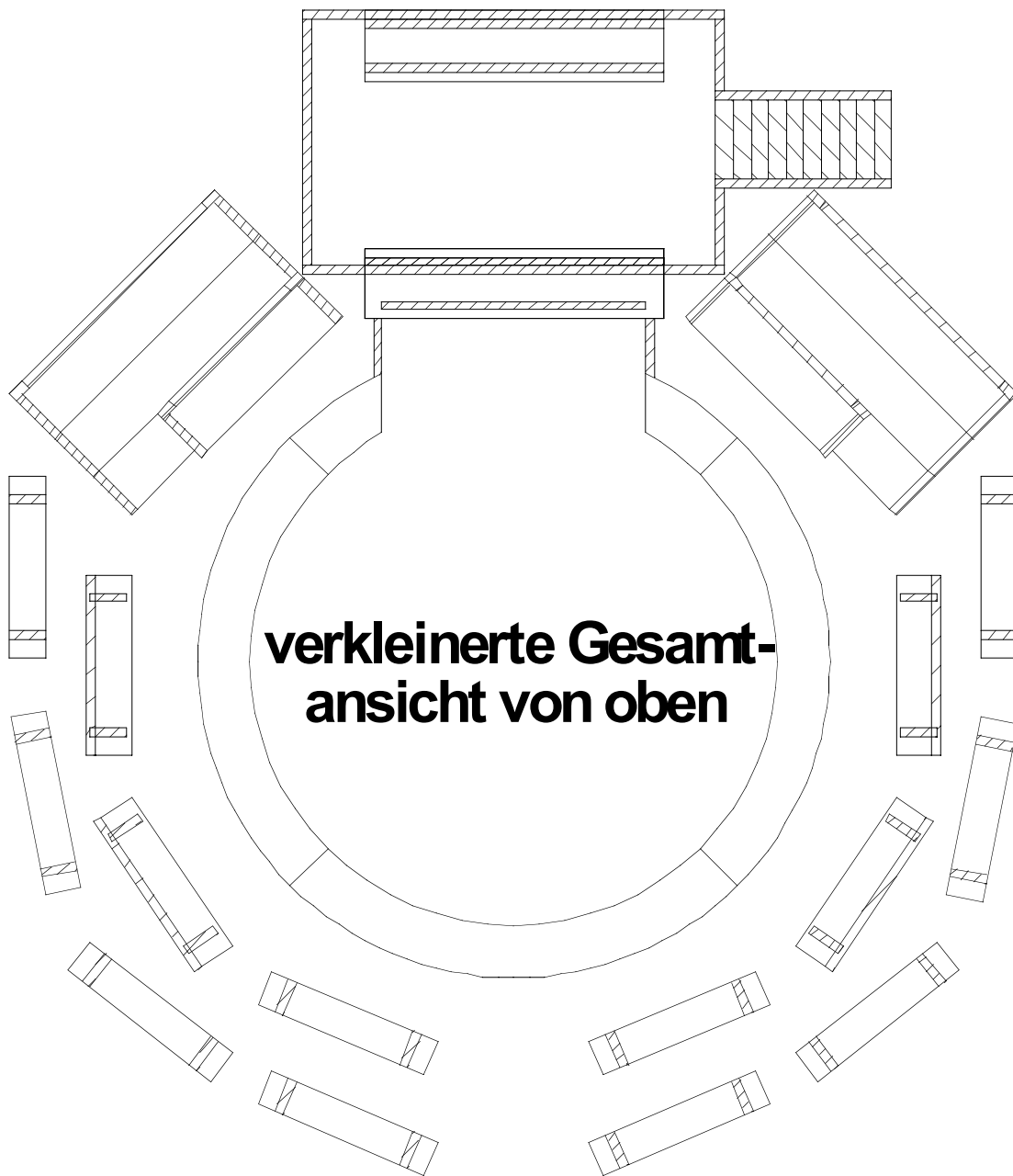
**Seitenansichten der Sitzbänke**



# Seitenansicht (Loge)







## Materialliste:

### **Je Loge:**

**-Rechteckstab 30 x 5 mm** ( 0,15 m )

2 x 150 mm ( 7 + 10 )

1 x 100 mm ( 19 )

2 x 80 mm ( 5 + 6 )

5 x 50 mm ( 8 + 9 + 16 + 17 + 18 )

1 x 45 mm ( 20 )

**-Rechteckstab 10 x 5 mm** ( 1,10 m )

1 x 150 mm (11)

2 x 140 mm ( 1 + 2 )

2 x 100 mm ( 3 + 4 )

2 x 90 mm ( 12 + 13 )

2 x 70 mm ( 14 + 15 )

**-Quadratstab 5 x 5 mm** ( 0,50 m )

2 x 30 mm ( 21 + 22 )

### **Je Sitzbank-1:**

**-Rechteckstab 20 x 5 mm** ( 0,11 m )

1 x 70 mm ( 24 )

2 x 20 mm ( 23 + 25 )

### **Je Sitzbank-2:**

**-Rechteckstab 20 x 5 mm** ( 0,11 m )

1 x 70 mm ( 24 )

2 x 20 mm ( 23 + 25 )

**-Rechteckstab 10 x 5 mm** ( 0,10 m )

1 x 70 mm ( 26 )

### **Holzleim**

### **Einlassgrund**

### **Lack/Farbe/Lasur/...**

### **Pannesamt 9 cm x 30 cm**

1 x 45 x 160 mm ( zu 7 )

1 x 40 x 150 mm ( zu 1 )

1 x 45 x 110 mm ( zu 19 )

1 x 40 x 100 mm ( zu 12 )